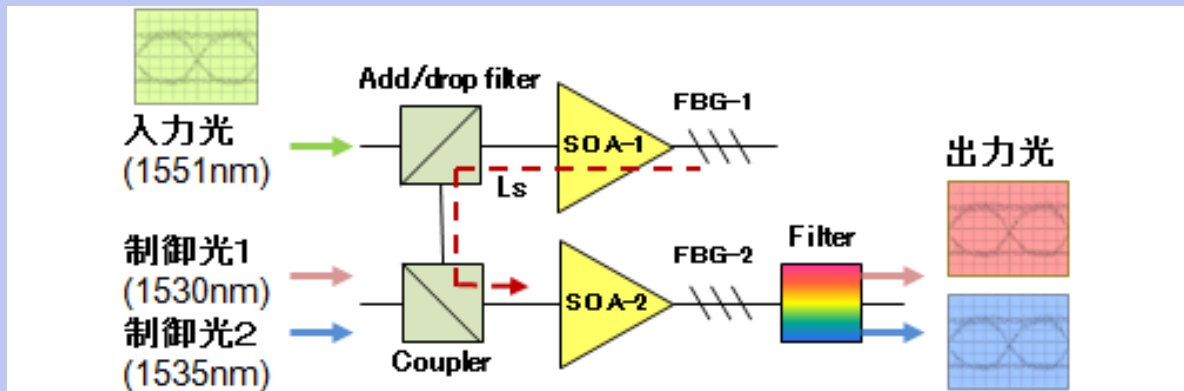


## 光信号で光信号を制御する3端子光増幅装置

キーワード 光トライオード、半導体光増幅器、ファイバブラッググレーティング

研究内容の概要 : 光信号で光信号を制御する3端子光信号増幅素子  
光トライオード=“光版のトランジスタ”

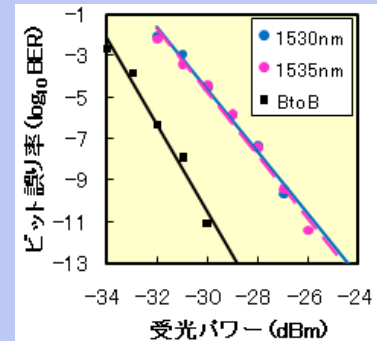
### 全光マルチキャストの構成



### 光トライオードを活用

入力光(1551nm)を波長変換して、多波長(1530, 1535nm)にマルチ配信する技術

ビット誤り率の測定結果



### 特長／効果

- 光信号で光信号を制御し、光出力を積算して出力する。
- 波長変換およびスイッチングを1つの素子で機能させることができる。
- 光共振器による発振が発生せず、光信号増幅作用が安定して得られる。
- 制御光の波長を変えることによって、同時に多重の信号処理が可能である。

### 利用／用途

- 1つ波長の入力信号を同時に多波長に変換して配信するマルチキャスト
- 光信号を波長変換およびスイッチングする光インタークロスコネクタ装置
- 微弱な光信号を光信号のまま増幅して演算する光センシング処理
- 多段に接続してカスケードな光論理演算および光コンピューティング

知的財産権等情報		理工学部電気電子工学科	前田 佳伸
特許出願	特許第 5614569 号		
論文等	5 編	URL: <a href="http://www.ele.kindai.ac.jp/wp/">http://www.ele.kindai.ac.jp/wp/</a>	

連絡先: 近畿大学 リエゾンセンター(KLC)

〒577-8502 大阪府東大阪市小若江 3-4-1

E-mail: [klc@kindai.ac.jp](mailto:klc@kindai.ac.jp)

TEL:06-4307-3099 FAX:06-6721-2356

URL: <http://www.kindai.ac.jp/liaison>